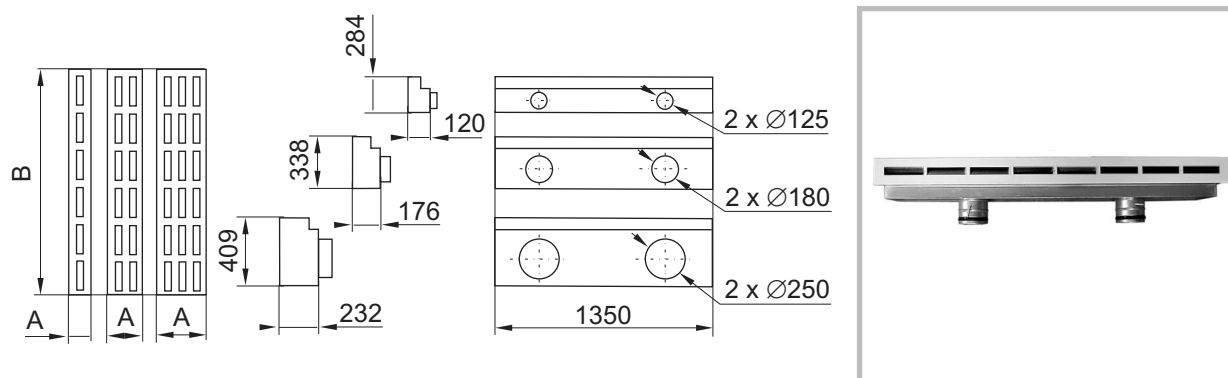


Nawiewnik szczelinowy NSZC



OPIS:

Nawiewnik NSZC posiada w wykonaniu standardowym 1,2 lub 3 szczeliny, wyposażone w lotki regulujące kierunek nawiewu. Wersja wyciągowa nawiewnika nie posiada kierownic. Skrzynka rozprężna nawiewnika posiada izolację akustyczno - termiczną oraz dwie przepustnice z blachy perforowanej. Nawiewnik NSZC wykorzystywany jest w instalacjach klimatyzacyjnych i wentylacyjnych obiektów handlowych, biur, hoteli itp. Stosowany do nawiewu bądź do usuwania powietrza. Montowany w suficie. Lotki dostępne wyłącznie w kolorze czarnym.

OZNACZENIE: NSZC - AxB / mat. / RAL

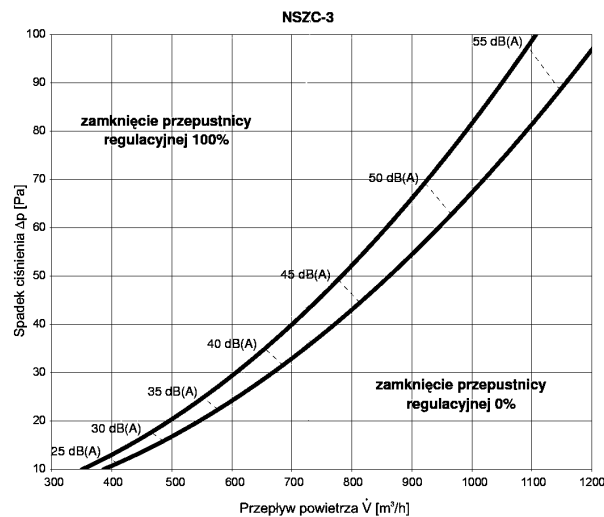
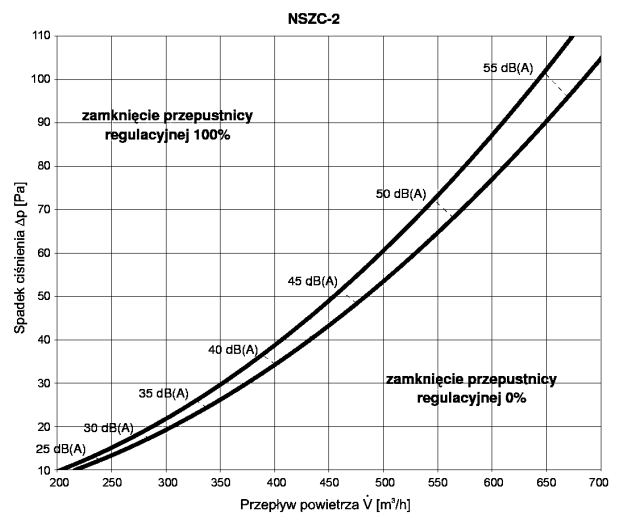
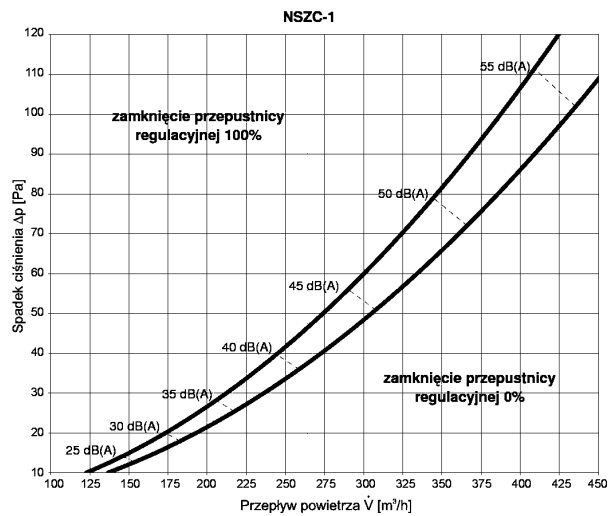
Typ _____
 Wymiar A [mm] _____
 Wymiar B [mm] _____
 Materiał _____
Blacha czarna - brak oznaczeń
Blacha ocynkowana 1.0226 (wg PN-EN 10142)
Stal nierdzewna 1.4301 (wg PN-EN 10088)
 Kolor wg. RAL _____
Niemalowane - brak oznaczeń

Tab. 33. Wymiary oraz dobór nawiewników szczelinowych NSZC.

Typ nawiewnika - ilość szczelin	A [mm]	B [mm]	Powierzchnia efektywna [m ²]	Zakres wydatków [m ³ /h]	Króćce przyłączne w skrzynce rozprężnej
NSZC - 1	88	1376	0,0282	200-360	2 x Ø123
NSZC - 2	144	1376	0,0564	400-720	2 x Ø178
NSZC - 3	200	1376	0,0846	600-1100	2 x Ø248

Rys.29. Poziom mocy akustycznej i spadek ciśnienia typoszeregu nawiewników NSZC.

Nawiewnik NSZC



Rys.30. Zależność zasięgu od przepływu.

